

# FÖRDERBANDZUBEHÖR



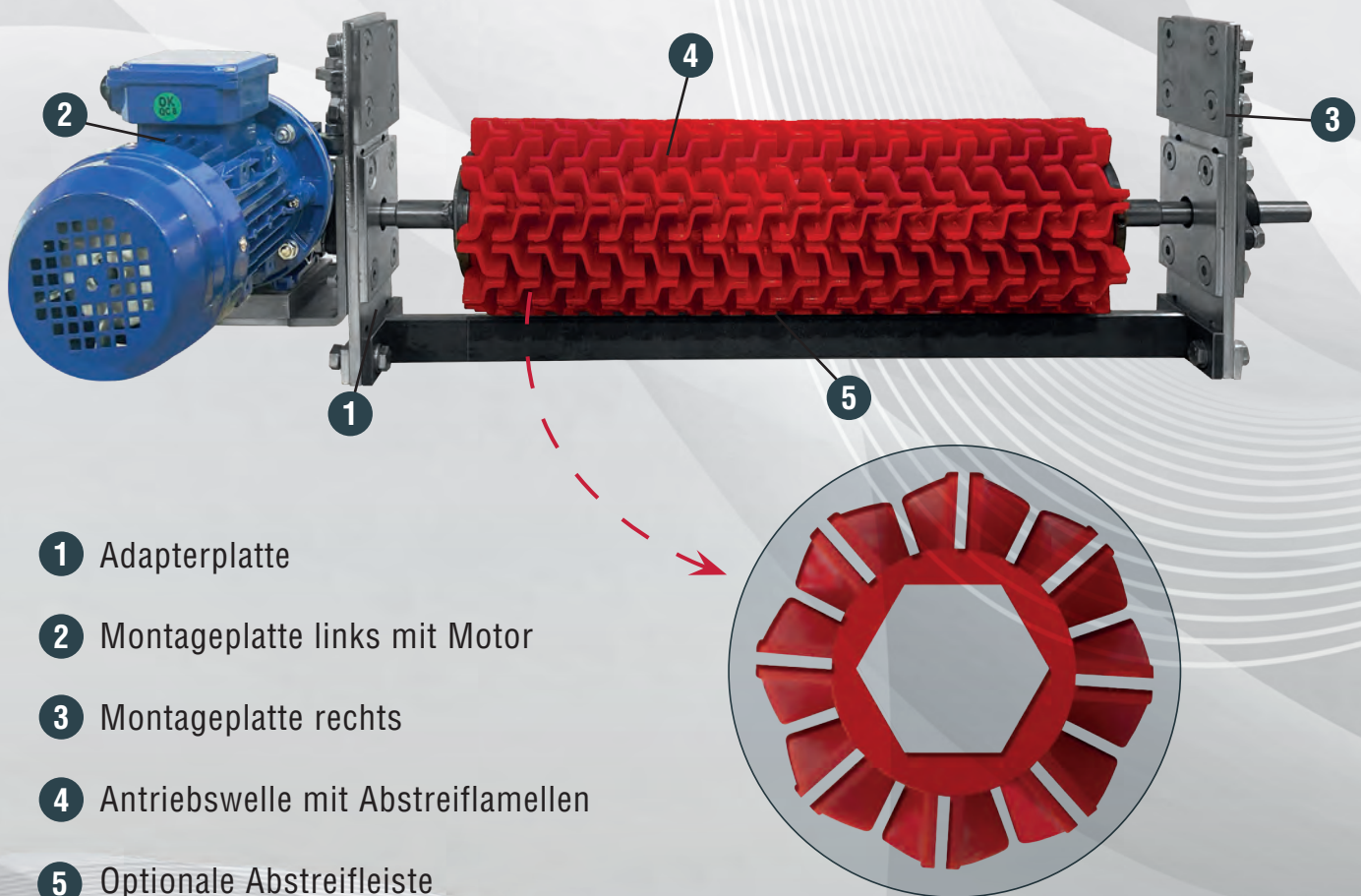
- Untergurtabstreifrolle
- Chevron-Abstreifer
- Wendeabstreifer
- Kopfabstreifer
- Materialführung
- Belt Protector

## DIE VORTEILE GEGENÜBER ANDEREN ABSTREIFBÜRSTEN:

1. lange Standzeiten durch unser PUCEST Material
2. zuverlässiges Abstreifen des Restmaterials
3. die flexiblen Lamellen passen sich perfekt dem Förderband an
4. gurtschonende Reinigung
5. die einzelnen Lamellenringe sind jederzeit austauschbar

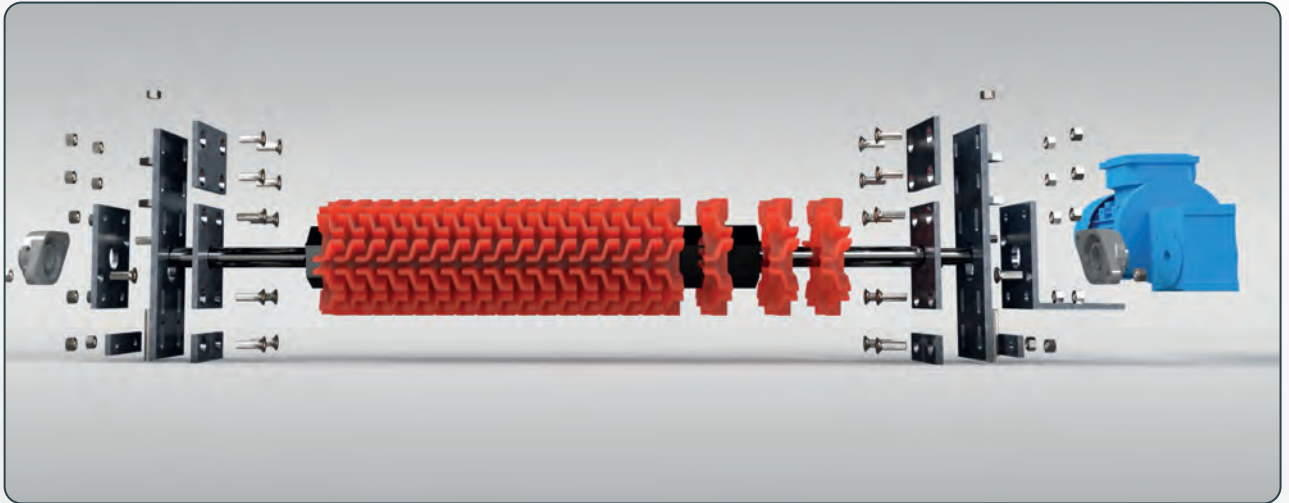
Die zum Patent angemeldete Untergurt-Abstreifrolle dient der Reinigung des Untergurtes. Die speziell geformten und flexiblen Lamellen leisten hier zuverlässige Arbeit. Die Untergurt-Abstreifrolle läuft gegen die Laufrichtung des Förderbandes und wird aktiv von einem Motor angetrieben.

**Kurzfristig ab Lager lieferbar in allen gängigen Bandbreiten.**



- 1 Adapterplatte
- 2 Montageplatte links mit Motor
- 3 Montageplatte rechts
- 4 Antriebswelle mit Abstreiflamellen
- 5 Optionale Abstreifleiste zur Reinigung der Lamellen

## Untergurt-Abstreifrolle



**Die PUCEST Untergurt-Abstreifrolle –  
ein wichtiger Bestandteil zur Förderbandreinigung für mehr Effizienz.**

Die PUCEST Untergurt-Abstreifrolle besteht aus mehreren Bauteilen:

- Antrieb
- Welle
- Abstreiflamellen

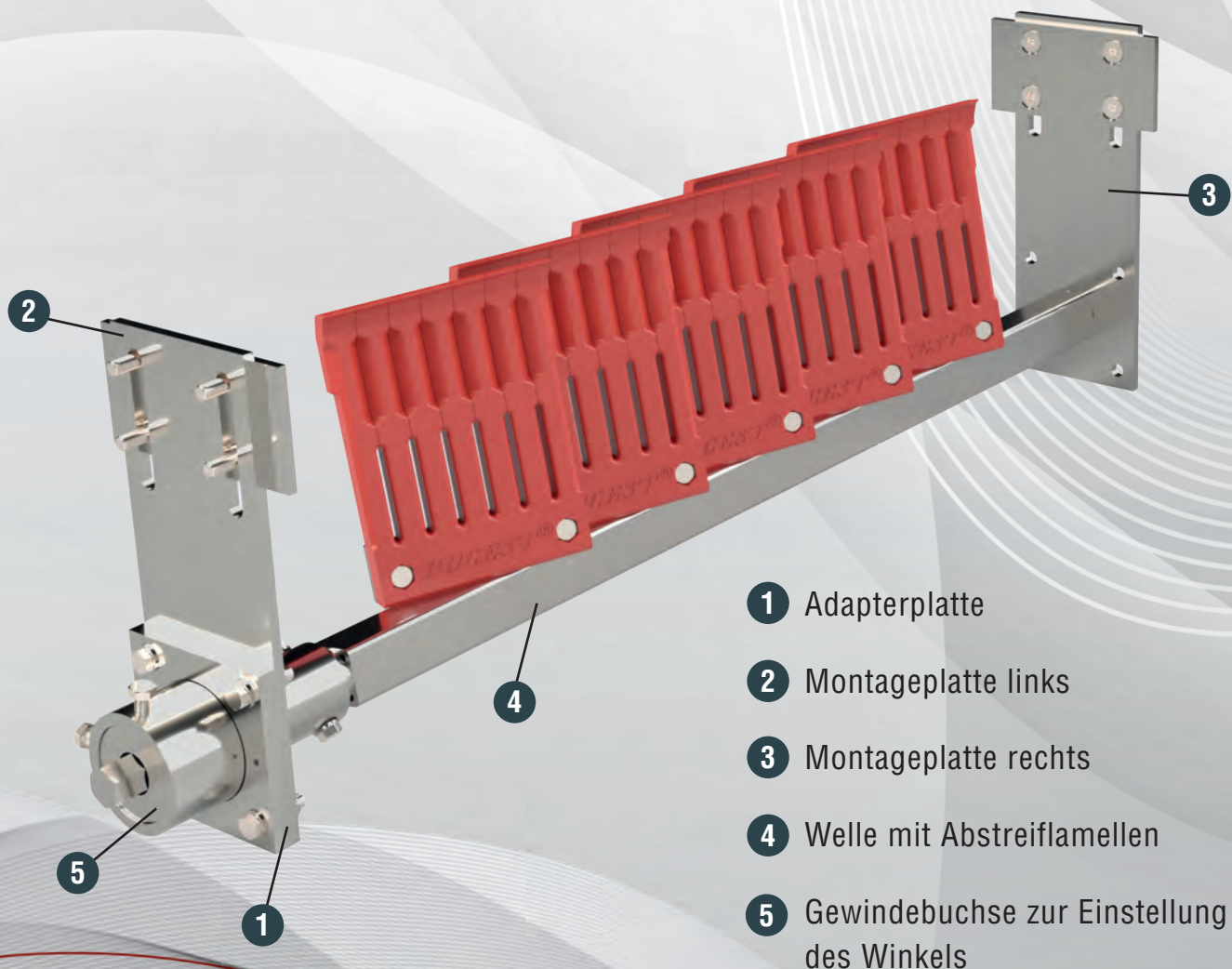


### DER PUCEST CHEVRON-UNTERGURTABSTREIFER GARANTIERT IDEALE SAUBERKEIT

Verschmutzte Förderbänder sind in der Schüttgutindustrie, insbesondere bei profilierten Bändern in Zementwerken und Kieswerken, eine häufige Ursache für teure Probleme wie Materialanbackungen, erhöhten Verschleiß und unnötige Anlagenstillstände. Wir bieten mit dem Chevron-Gurtabstreifer eine spezialisierte Lösung, die sich diesem Problem mit einzigartiger Technologie stellt.

#### Einzigartige Lamellenanordnung für maximale Effizienz.

Das Kernstück des PUCEST-Abstreifers ist die einzigartige Lamellenanordnung. Speziell für die Geometrie von Chevron- und Stollenbändern konzipiert, gewährleisten die Abstreifer eine lückenlose und hochwirksame Reinigung dort, wo herkömmliche, starre Abstreifer versagen: in den Rillen und Vertiefungen. Die Lamellen passen sich flexibel und dennoch formstabil an die Profilierung des Gurtes an und entfernen somit zuverlässig das Restmaterial.



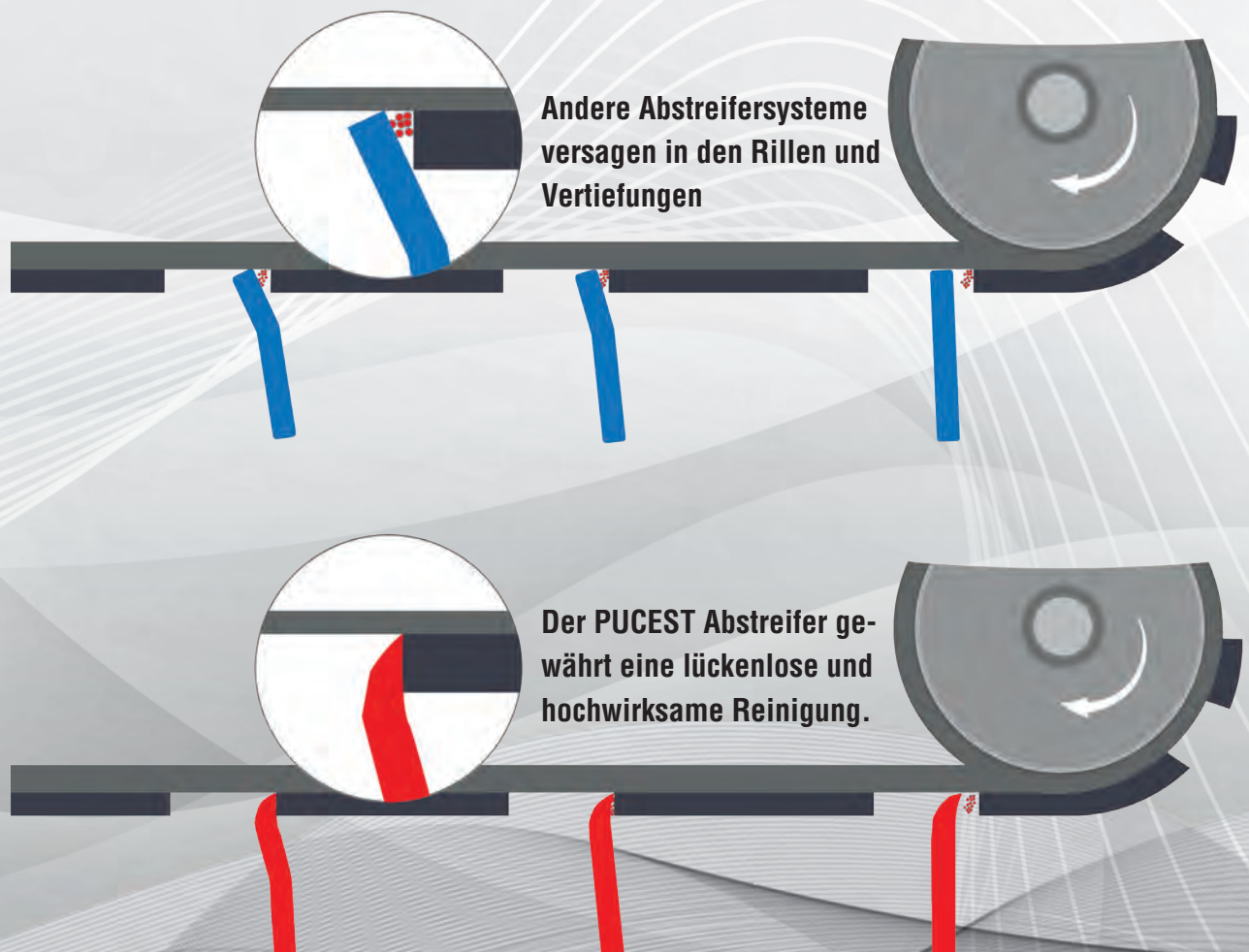
# Chevron-Untergurtabstreifer

## DIE VORTEILE DES PUCEST CHEVRON-UNTERGURTABSTREIFERS AUF EINEN BLICK:

- 1. Ideale Reinigung:** Die spezielle Anordnung garantiert eine nahezu vollständige Entfernung des Restmaterials aus den Profilen des Fördergurtes.
- 2. Geringere Wartungskosten:** Weniger Materialanbackungen an den Komponenten reduzieren den Reinigungsaufwand und Reparaturen.
- 3. Wirtschaftlichkeit:** Die hohen Standzeiten der PUCEST-Abstreiferelemente und die minimierten Anlagenstillstände sorgen für eine schnelle Amortisation der Anschaffungskosten.

Mit dem Chevron-Untergurtabstreifer liefern wir eine hochspezialisierte und robuste Lösung, die einen direkten Beitrag zur Steigerung der Betriebssicherheit und Wirtschaftlichkeit in anspruchsvollen Schüttgutanlagen leistet.

**Kurzfristig ab Lager lieferbar in allen gängigen Bandbreiten.**

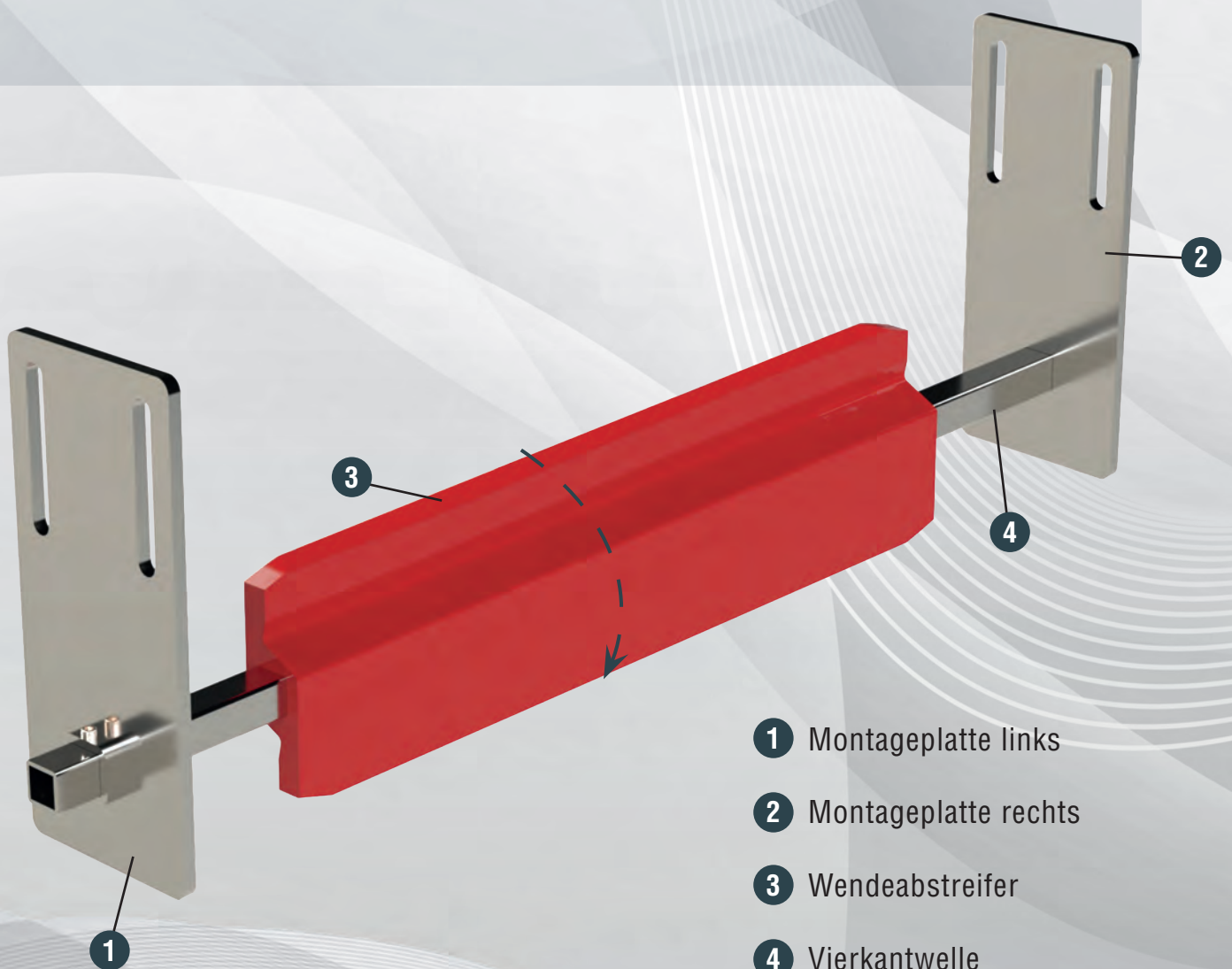


### DIE KOSTENEFFIZIENTE LÖSUNG FÜR SAUBERE FÖRDERBÄNDER

Maximale Reinigungsleistung bei minimalem Wartungsaufwand: Der neue PUCEST Wendeabstreifer ist die ideale Wahl für alle, die eine zuverlässige und wirtschaftliche Lösung zur Reinigung von Förderband-Untergurten suchen. Gefertigt aus unserem bewährten, hochverschleißfesten PUCEST Material, setzt dieser Abstreifer neue Maßstäbe in der Aufbereitungs- und Recyclingtechnik.

### Warum der PUCEST Wendeabstreifer?

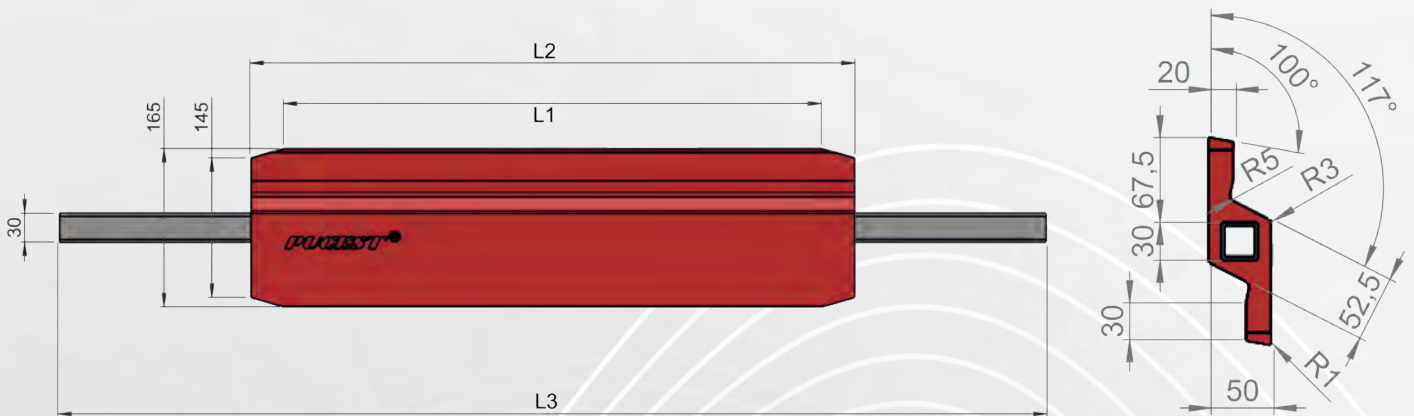
Das intelligente Design macht dieses Produkt besonders nachhaltig: Bei fortgeschrittenem Verschleiß kann der Abstreifer einfach und unkompliziert gewendet werden. Das verdoppelt die Standzeit und reduziert Ihre Ersatzteilkosten sowie Wartungsintervalle erheblich.



# Untergurt-Wendeabstreifer

## DIE VORTEILE AUF EINEN BLICK:

- 1. Hohe Standzeiten:** Gefertigt aus PUCEST (85° Shore A) für extreme Abriebfestigkeit.
- 2. Kosteneffizienz:** Durch die wendbare Ausführung ist der Abstreifer mehrfach nutzbar – eine preiswerte und dennoch leistungsstarke Alternative zu komplexen Reinigungssystemen.
- 3. Einfache Montage:** Dank des stabilen Vierkanträgerrohrs lässt sich der Abstreifer schnell und sicher in bestehende Anlagen integrieren.



Bandbreite	L1	L2	L3
400 mm	310 mm	380 mm	780 mm
500 mm	410 mm	480 mm	880 mm
650 mm	560 mm	630 mm	1030 mm
800 mm	710 mm	780 mm	1280 mm
1000 mm	910 mm	980 mm	1480 mm

## EINSATZGEBIETE

- **Steine und Erden:** Sand- und Kieswerke, Zement- und Gipswerke
- **Baustoffe:** Ziegel- und Asphaltmischwerke
- **Recycling und Glas:** Zuverlässige Reinigung auch bei scharfkantigen oder klebrigen Materialien

**Kurzfristig ab Lager lieferbar in allen gängigen Bandbreiten.**

## MAXIMALE REINIGUNGSEFFIZIENZ BEI DREIFACHER LEBENSDAUER

Saubere Förderbänder sind die Grundvoraussetzung für einen störungsfreien Anlagenbetrieb. Mit dem PUCEST Kreuz-Wendeabstreifer setzen Sie auf eine hochwirksame Reinigungslösung, die speziell für die harten Anforderungen in der Schüttgutindustrie entwickelt wurde. Das Geheimnis liegt in der Kombination aus erstklassigem Material und einem intelligenten Design.

### Die Vorteile auf einen Blick:

**Wirtschaftlich:** Enorme Kosteneinsparung durch 3-fach nutzbare Verschleißkanten.

**Langlebig:** Gefertigt aus hochverschleißfestem PUCEST-Material.

**Effizient:** Gründliche Reinigung reduziert Materialverlust und Verschmutzung

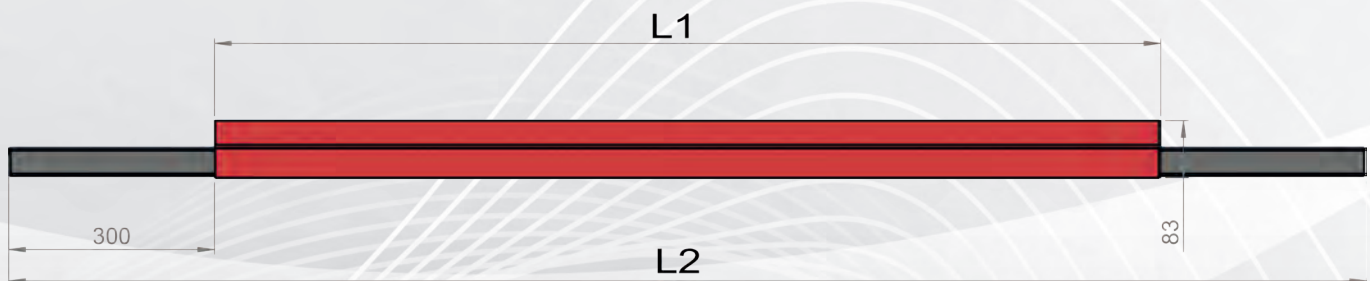
**Wartungsarm:** Seltener Austausch durch überdurchschnittliche Standzeiten.

Setzen Sie auf das Original von PUCEST und minimieren Sie Ihre Stillstandzeiten durch intelligente Verschleißschutz-Technik.



## WARUM DER PUCEST KREUZ-WENDEABSTREIFER DEN UNTERSCHIED MACHT:

1. Dank seiner speziellen Geometrie verfügt der Abstreifer über insgesamt drei Verschleißkanten. Ist eine Seite abgenutzt, wird das Element einfach gedreht oder gewendet.
2. **Hochleistungs-Polyurethan (PUCEST PU):** Gefertigt aus dem bewährten PUCEST-Material, bietet dieser Abstreifer eine Abriebfestigkeit, die Standard-Gummi- oder einfache Kunststoffabstreifer weit in den Schatten stellt.
3. **Bandschonende Reinigung:** Trotz seiner extremen Widerstandsfähigkeit ist das PUCEST-Material elastisch genug, um die Fördergurte zu schonen. Es passt sich optimal an die Bandoberfläche an, entfernt selbst hartnäckige Anhaftungen restlos und verhindert so Materialverschleppungen sowie unnötigen Verschleiß am Gurt.
4. **Einfache Montage und universeller Einsatz:** Die Montage erfolgt schnell und unkompliziert, sodass Ihre Anlage nach kürzester Zeit wieder einsatzbereit ist.



### EINSATZGEBIETE

- **Steine und Erden:** Sand- und Kieswerke, Zement- und Gipswerke
- **Baustoffe:** Ziegel- und Asphaltmischwerke
- **Recycling und Glas:** Zuverlässige Reinigung auch bei scharfkantigen oder klebrigen Materialien

**Kurzfristig ab Lager lieferbar in allen gängigen Bandbreiten.**

Bandbreite	L1	L2
400 mm	380 mm	680 mm
500 mm	480 mm	780 mm
650 mm	630 mm	930 mm
800 mm	780 mm	1080 mm
1000 mm	980 mm	1580 mm
1200 mm	1180 mm	1780 mm
1400 mm	1380 mm	1980 mm
1600 mm	1580 mm	2180 mm

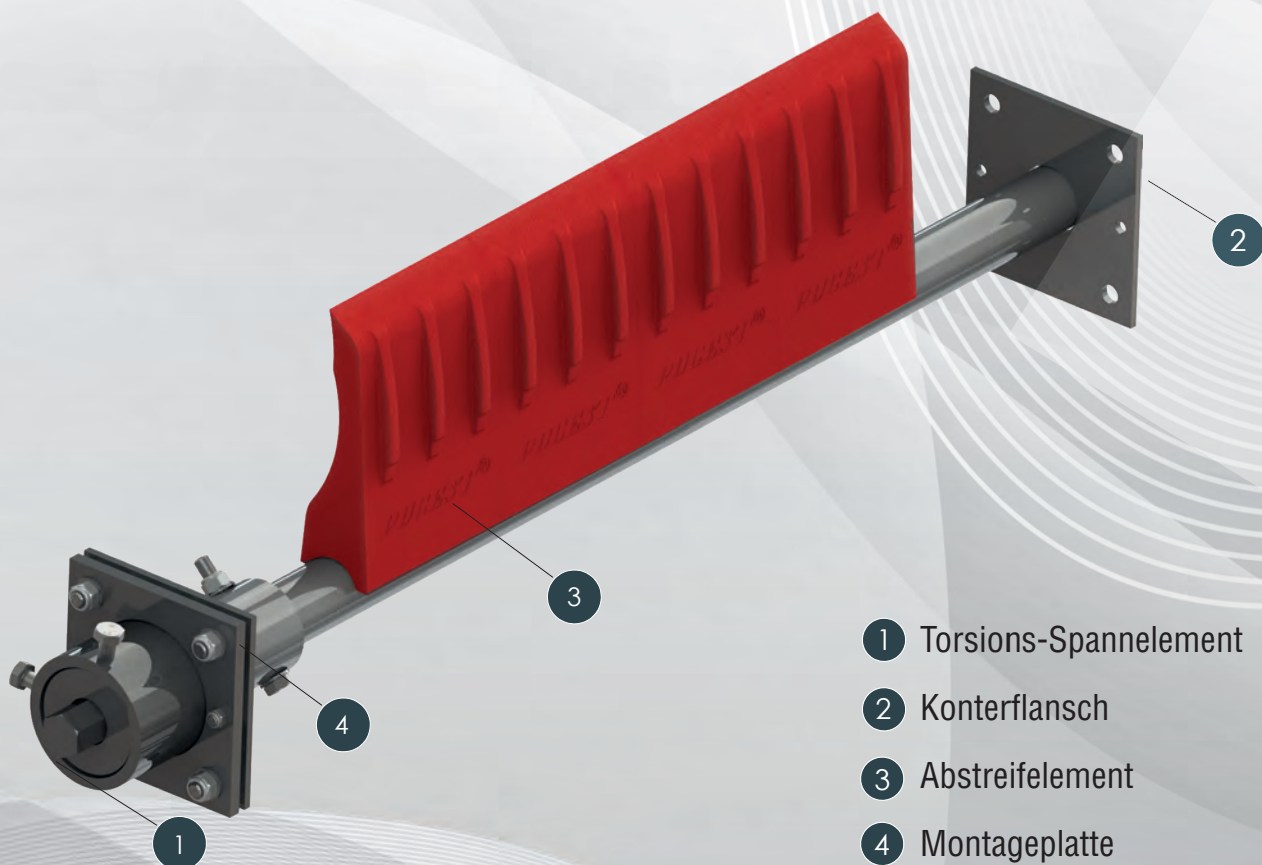
## Kopfabstreifer

Kopfabstreifer sind Förderbandreiniger, die dazu dienen, Material vom Gurt zu schaben. Der Kopfabstreifer wird an der Kopftrommel unterhalb des Materialflusses angebracht. Rückstände verursachen durch Materialverlust und Reinigungsaufwand hohe Kosten. Die Bänder, Rollen und Anlagenkomponenten verschleiben vorzeitig. Eine effiziente Gurtbandreinigung ist deshalb bei anhaftenden Fördergütern dringend erforderlich.

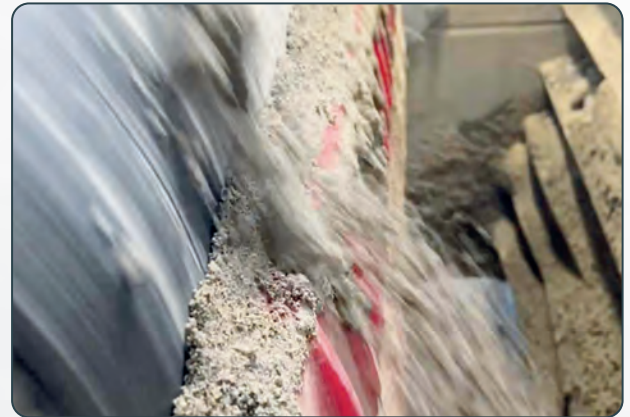
Der PUCEST Kopfabstreifer ist extrem verschleißarm, bietet eine optimale Anpassung an das Förderband und ist schnell und einfach montiert. Der PUCEST Kopfabstreifer bietet Ihnen eine einwandfreie, gurtschonende Förderbandreinigung und eine hohe Lebensdauer des Förderbands durch geringen Verschleiß.

Bei zunehmendem Verschleiß kann der PUCEST Kopfabstreifer mit wenigen Handgriffen nachgespannt werden, sodass Berührungsfläche und Abstreifdruck konstant bleiben.

**Kurzfristig ab Lager lieferbar in allen gängigen Bandbreiten.**



## Kopfabstreifer



### Ihre Vorteile:

- kurzfristig lieferbar
- gurtschonende Reinigung
- einfache Montage
- extrem verschleißarm



## Materialführung für Förderbänder

Die PUCEST Materialführung für Förderbänder schützt die Seitenführung der Bänder und gewährleistet einen gleichmäßigen Materialfluss. Sie ist eine Kombination aus PUCEST Platten mit und ohne Lochblech.

Die Lochbleche dienen der Befestigung und Stabilisierung, der reine PU-Teil hat leichten Kontakt mit dem Förderband, sodass kein Material links und rechts herunterfällt. Der Verschleißschutz kann in beliebiger Höhe und Länge zusammengefügt und mit anderen PUCEST Platten kombiniert werden.



1 Verschleißplatten mit Lochblecheinlage zur Befestigung in 65° Shore A

2 Bereich ohne Metalleinlage zum Schutz und Abdichtung des Fördergurtes am Band



## Materialführung für Förderbänder



### Ihre Vorteile:

- flexibel anpassbar
- schützt die Seitenführung der Bänder
- kein Materialverlust
- extrem verschleißarm



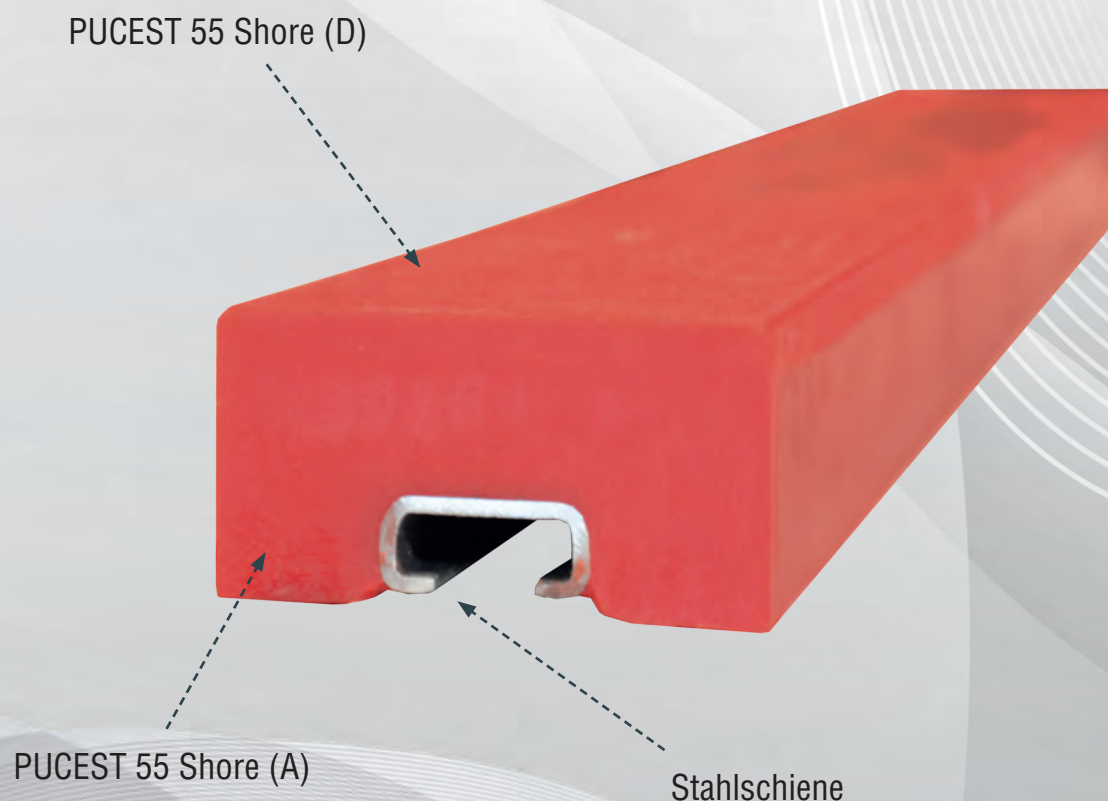
## Belt Protector

PUCEST Belt Protector Dämpfungselemente für Förderbänder ersetzen die herkömmlichen Rollen. Sie schützen das Förderband vor Durchschlägen, Verschleiß und das Abfallen des Materials vom Band wird verhindert.

Sie verlängern die Lebensdauer von Gurten und Förderbändern in zweifacher Hinsicht: Zum einen wird die Wucht des Materialaufpralls durch den elastischen Kern der Balken, der in PUCEST 55° Shore A ausgeführt ist, absorbiert. Zum anderen wird das Band durch die hervorragenden Gleiteigenschaften der aus PUCEST 55° Shore D bestehenden oberen Schicht der Balken nur minimaler Reibung ausgesetzt.

### **Pufferrollen können mit wenigen Handgriffen ersetzt werden.**

Die Befestigungselemente für die Balken können einfach in die Halterungen der Tragrollen eingehängt werden. Komplizierte Umbaumaßnahmen an der Aufgabestation sind nicht erforderlich. Für alle Normtragrollen passend.



## Belt Protector



PUCEST Belt Protector Balken mit T-Nut-Stahlschiene sind lagermäßig in den Maßen 1.220 x 100 x 50/75 mm erhältlich, können auf Wunsch aber auch in jeden anderen Längen oder als Dichtprofil mit 35mm Höhe gefertigt werden.



### Vorher:

Hier ist zu sehen, wie das Material durch defekte oder durchgeschlagene Rollen an den Aufgabestellen vom Band fällt.



### Nachher:

An der gleichen Stelle wurden PUCEST Belt Protectoren eingebaut. Das Material bleibt an der Aufgabestelle auf dem Band.



## ELEVATORBECHER ÄHNLICH DIN (1) (2) (3)

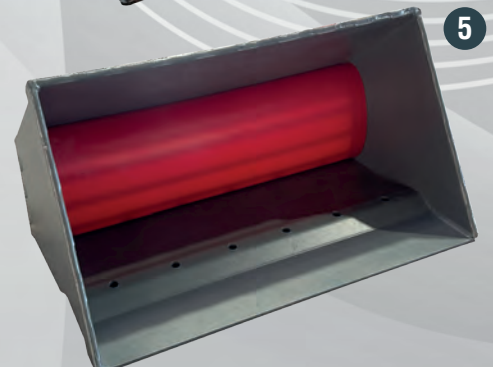
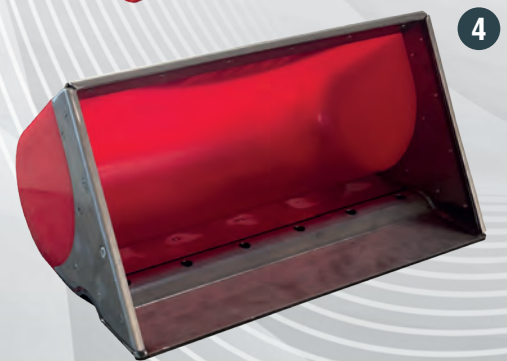
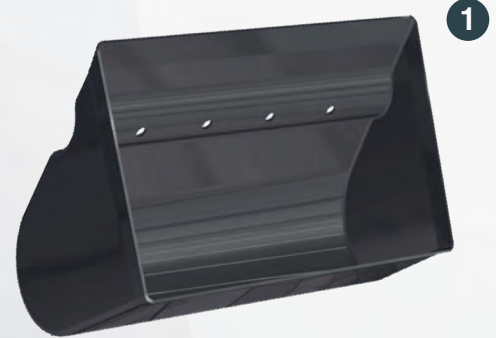
- Standard Elevatorbecher ähnlich DIN 15234  
Kurze Lieferzeiten, günstige Preise
- Alle Ausführungen und Größen lieferbar  
(bombiert oder mit Sicke, kein Problem)
- Auf Wunsch mit Randverstärkung sowie mit  
Hartauftragskante (Schneidekante)

## ELEVATORBECHER DER NEUEN GENERATION (4)

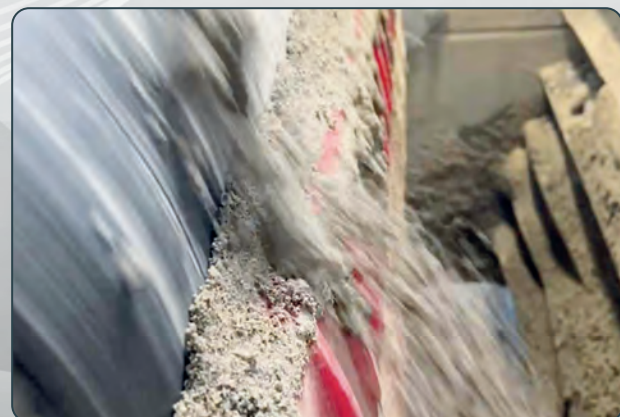
- Eigenständige restlose Entleerung durch  
flexiblen PUCEST-Körper
- vermindert Anhaftungen
- Alle Ausführungen und Größen lieferbar  
(bombiert oder mit Sicke, kein Problem)
- Auf Wunsch mit Randverstärkung sowie mit  
Hartauftragskante (Schneidekante)

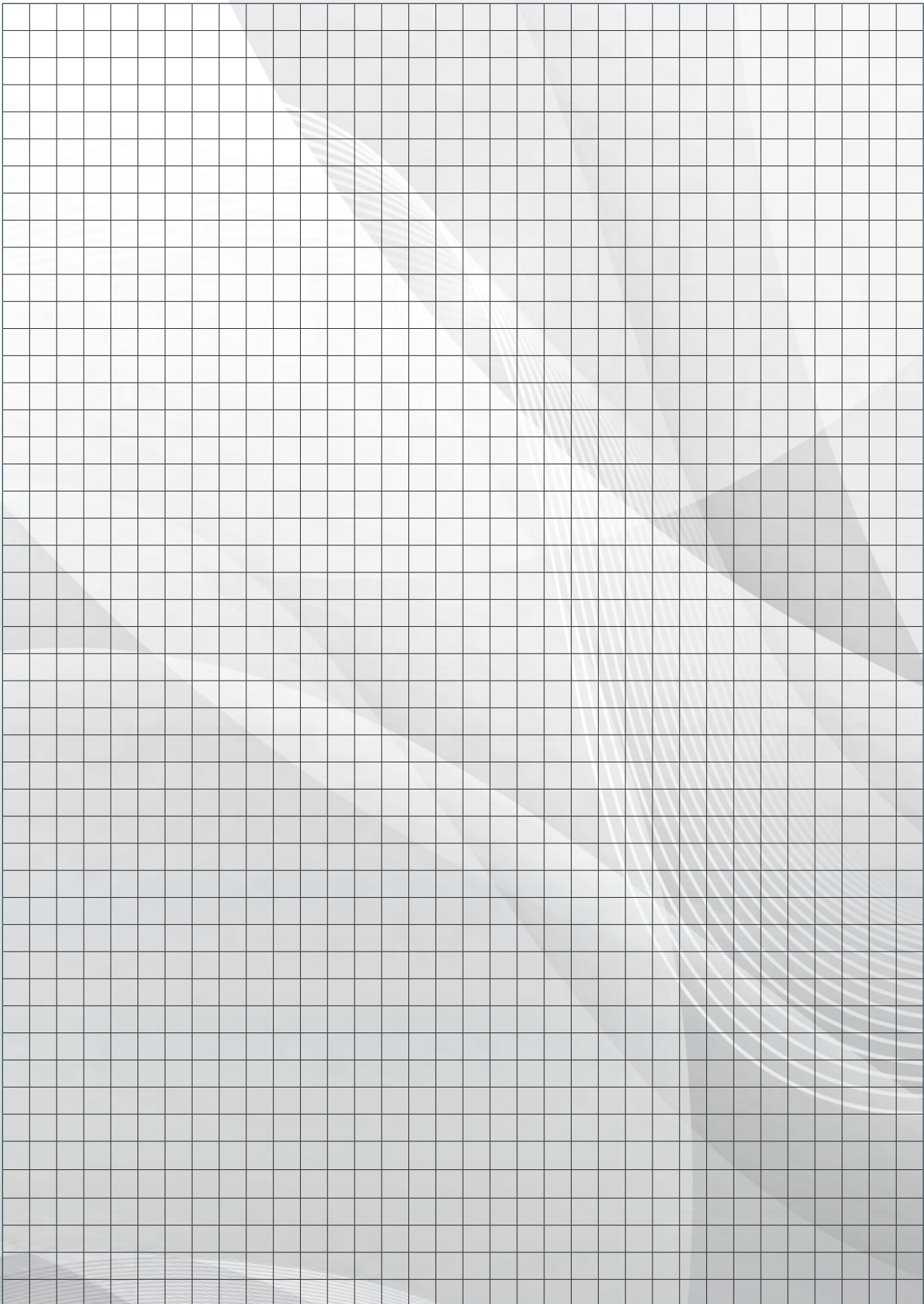
## ELEVATORBECHER MIT FLEXBODEN (5)

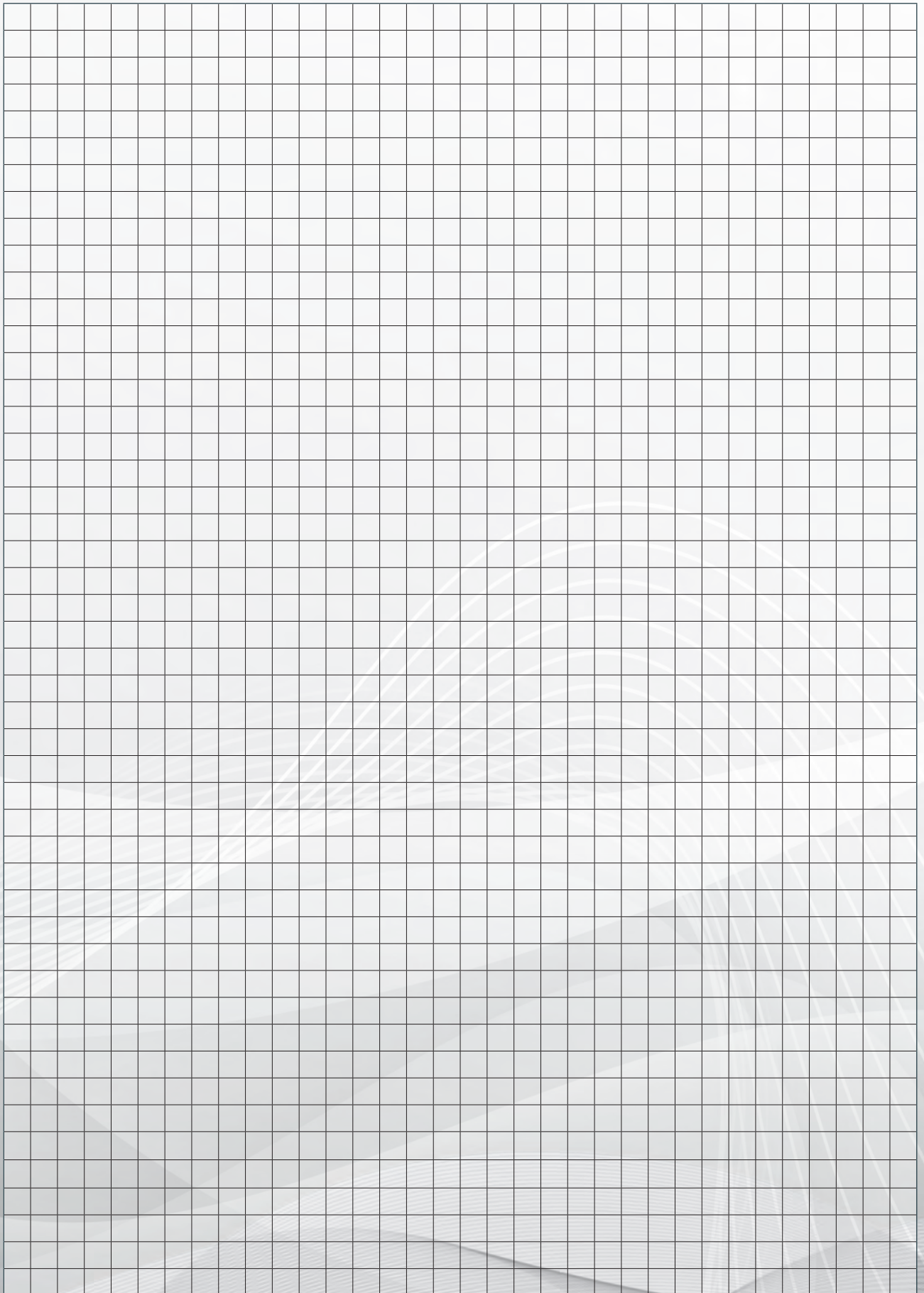
- Hervorragende Entleerung der Becher  
durch flexiblen PUCEST Boden
- Extrem verschleißfester PUCEST  
Flexboden
- Alle Ausführungen und Größen lieferbar  
(bombiert oder mit Sicke, kein Problem)
- Auf Wunsch mit Randverstärkung sowie mit  
Hartauftragskante (Schneidekante)



# Anwendungen







**PUCEST protect GmbH**

Im Höning 11  
D-63820 Elsenfeld

Tel. +49 6022 26401-0  
Fax +49 6022 26401-20  
E-Mail: [info@pucest.com](mailto:info@pucest.com)  
<https://pucest.de>

