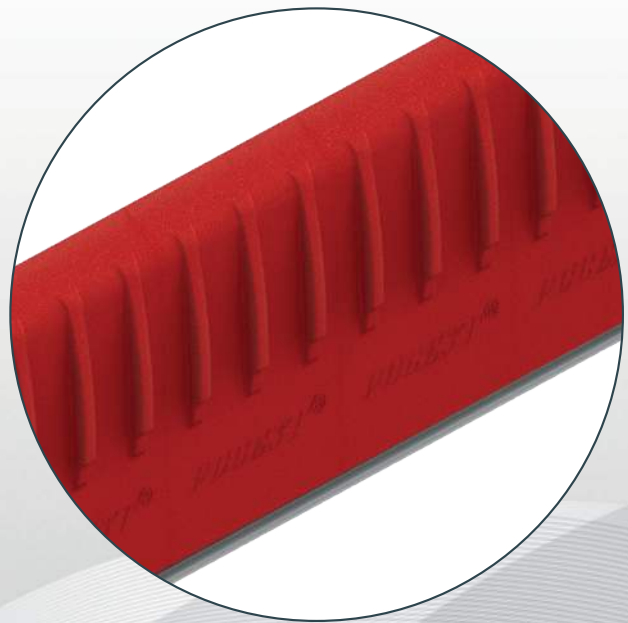
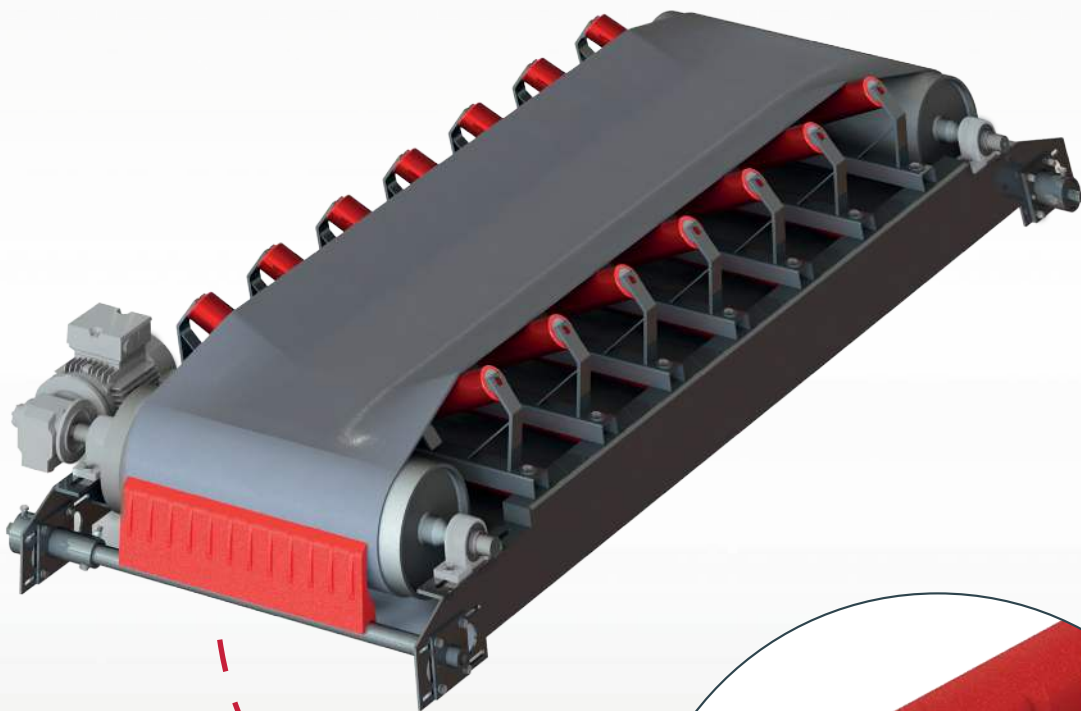
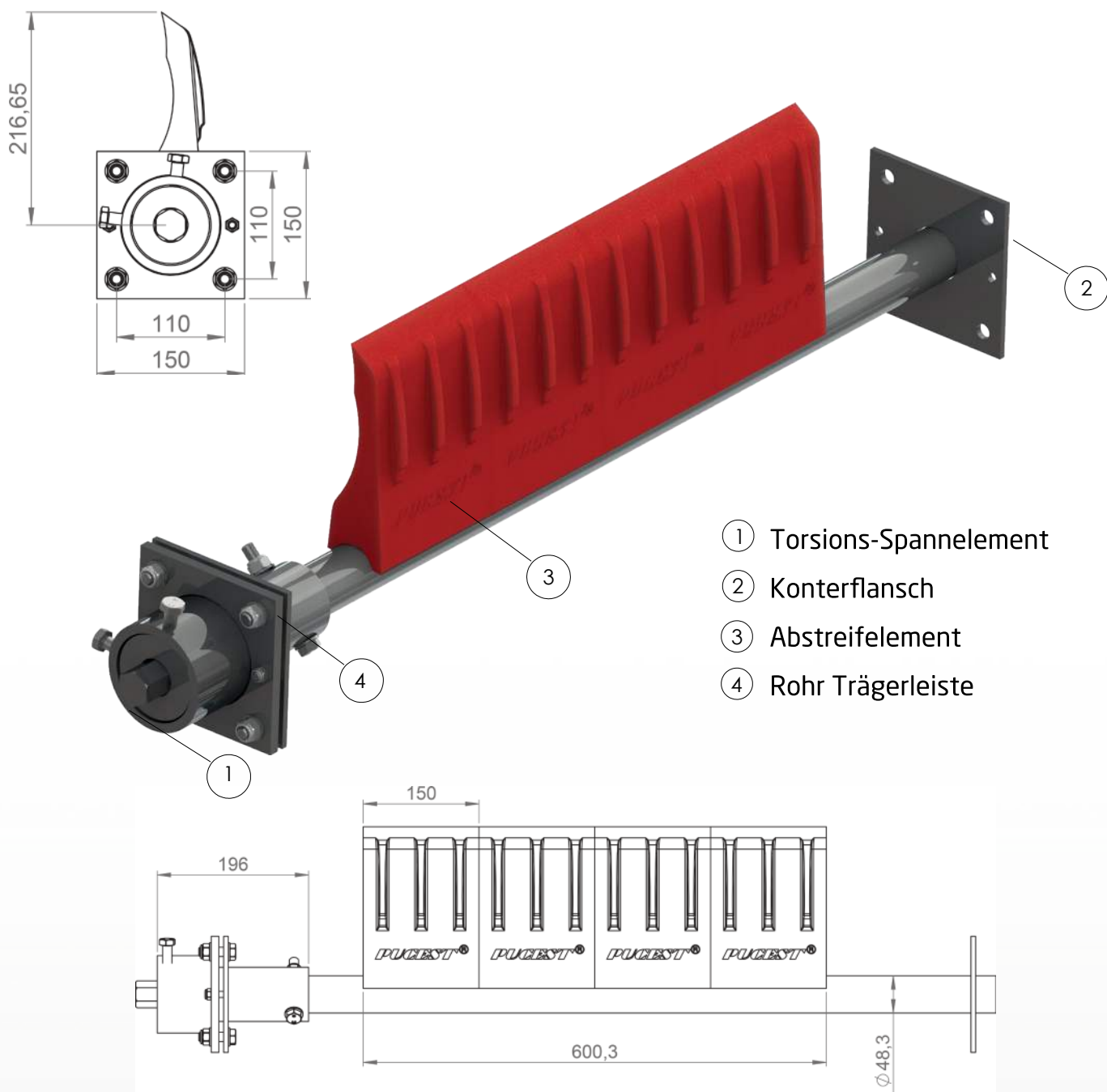


PUCEST

KOPF- & BANDABSTREIFER



BEISPIEL KOPFABSTREIFER 1000 MM



Artikel-Nr.	Bandbreite	Segmente	Abstreifbreite	Einbaulänge
5014884	500 mm	3	450 mm	1220 mm
5012351	650 mm	4	600 mm	1370 mm
5012899	800 mm	5	750 mm	1520 mm
5012507	1000 mm	6	900 mm	1675 mm

FÖRDERBANDREINIGUNG AUF HÖCHSTEM NIVEAU

Kopfabstreifer sind Förderbandreiniger, die dazu dienen, Material vom Gurt zu schaben. Der Kopfabstreifer wird an der Kopftrommel unterhalb des Materialflusses angebracht. Die Reinigung von Förderbändern ist immer ein aktuelles Thema. Rückstände verursachen durch Materialverlust und Reinigungsaufwand hohe Kosten. Die Bänder, Rollen und Anlagenkomponenten verschleiben vorzeitig. Eine effiziente Gurtbandreinigung ist deshalb bei anhaftenden Fördergütern dringend erforderlich.

Der PUCEST Kopfabstreifer ist extrem verschleißarm, bietet eine optimale Anpassung an das Förderband und ist schnell und einfach montiert. Der PUCEST Kopfabstreifer bietet Ihnen eine einwandfreie, gurtschonende Förderbandreinigung und eine hohe Lebensdauer des Förderbands durch geringen Verschleiß. Bei zunehmendem Verschleiß kann der PUCEST Kopfabstreifer mit wenigen Handgriffen nachgespannt werden, so dass Berührungsfläche und Abstreifdruck konstant bleiben.

FÜR BANDBREITEN VON 500, 650, 800 UND 1000 MM SOFORT LIEFERBAR.

VORTEILE:

- kurzfristig lieferbar
- gurtschonende Reinigung
- einfache Montage
- extrem Verschleißarm



PUCEST[®] protect GmbH

**Im Höning 11
D-63820 Elsenfeld**

Telefon +49 6022 26401-0

Fax +49 6022 26401-20

E-Mail: info@pucest.com

<https://pucest.de>

The bottom of the page features a decorative graphic consisting of several overlapping, wavy lines in shades of gray and red, creating a sense of motion and depth.