

ROHRSYSTEME



- Rohrbögen
- Systemrohre
- Rohre für pneumatische Förderung
- Einblasbögen
- Pipe-System

PUCEST Rohrbögen in 45° und 90°

Es gibt ein breites Spektrum von Anwendungen für mineralische Baustoffe und organische Schüttgüter, die einen hohen Verschleiß in Rohrsystemen verursachen. Die PUCEST Rohrbögen sind widerstandsfähig gegen harte und abrasive Materialien, verringern den Verschleiß und verlängern somit die Lebenszeit Ihres Rohrsystems.

DIE VORTEILE GEGENÜBER ANDEREN SYSTEMEN:

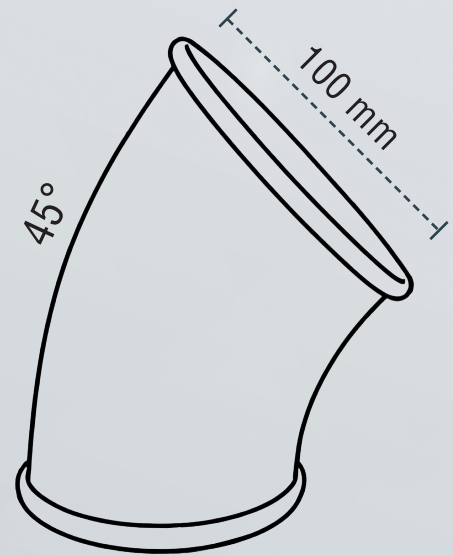
1. Lange Standzeiten durch unser PUCEST Material
2. Einfache Montage
3. Sofort lieferbar
4. Sondergrößen auf Wunsch möglich

Vorrangige Anwendung finden die PUCEST Rohrsysteme in der Industrie bei der Förderung von Zement, Kalk, Sand, Kies oder Beton, überall dort wo besonders abrasive Materialien befördert werden. Durch das bewährte PUCEST System, können verschlissene Elemente einfach und schnell ausgetauscht werden. Dabei können die Spannringe und Dichtungen mehrfach verwendet werden.

Die Rohrbögen sind in unterschiedlichen Durchmessern, Winkeln und Shore Härten verfügbar.

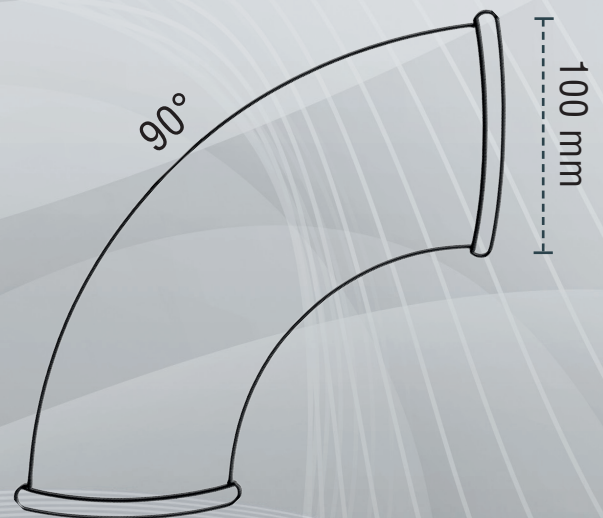


PUCEST Rohrbogen in 45°



Standardausführung in 100 mm und 150 mm Durchmesser erhältlich.

PUCEST Rohrbogen in 90°

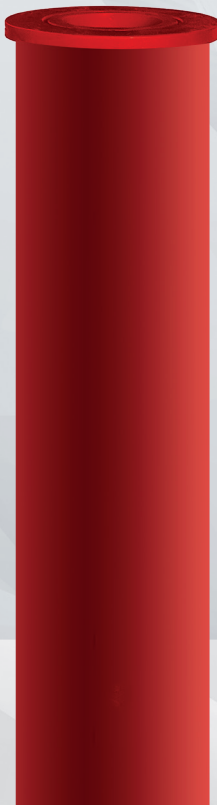


Standardausführung in 100 mm und 150 mm Durchmesser erhältlich.

PUCEST Rohre in 100 und 150 mm Durchmesser

PUCEST Rohre zeichnen sich durch extreme Verschleißfestigkeit aus. Unser PUCEST Material ist resistent gegen Öle und Fette. Auch mit FDA Zulassung für die Lebensmittel- und Agrarindustrie lieferbar.

Zum Einsatz kommen unsere Rohrsysteme oft in der Industrie, z.B. bei der Förderung von Zement, Kalk, Sand, Kies oder Beton.



100 mm

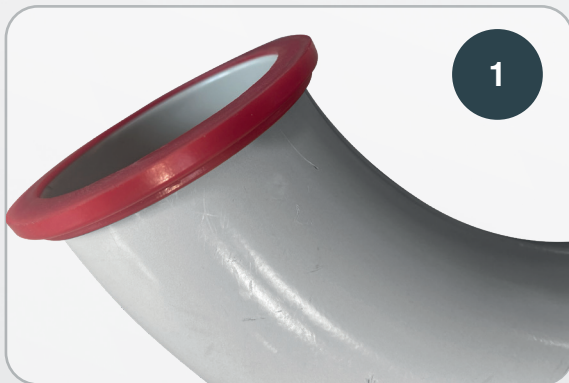
150 mm



Montage PUCEST Rohrsysteme

Das PUCEST Rohrsystem ist einfach und schnell montiert. Die Bördeldichtringe sorgen in Verbindung mit anderen Rohrsystemen für einen passgenauen Übergang. Die PUCEST Dicht- und Spannringe werden einfach mit einer Inbusschraube festgezogen.

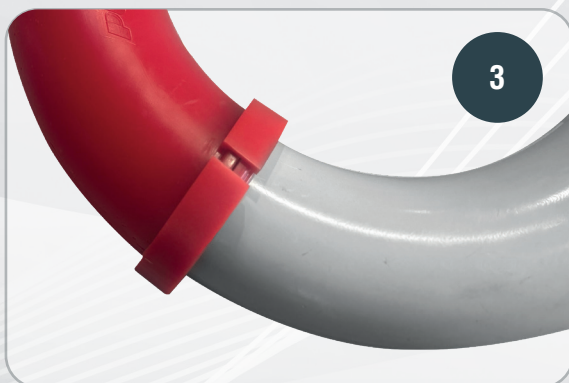
Alle Teile sind auch einzeln als Ersatzteile erhältlich und sofort lieferbar.



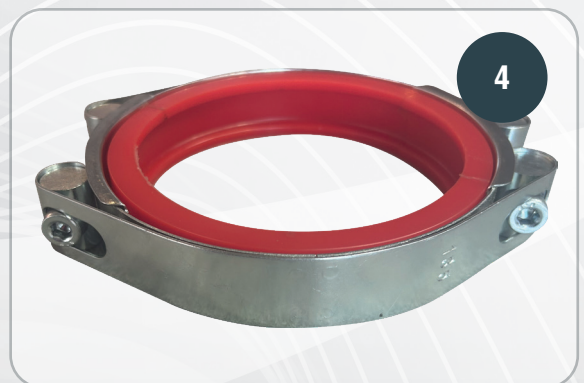
Den PUCEST Bördeldichtring anbringen



Den PUCEST Rohrbogen andrücken



Den PUCEST Dichtring umlegen



Der PUCEST Spannring



Den PUCEST Spannring positionieren



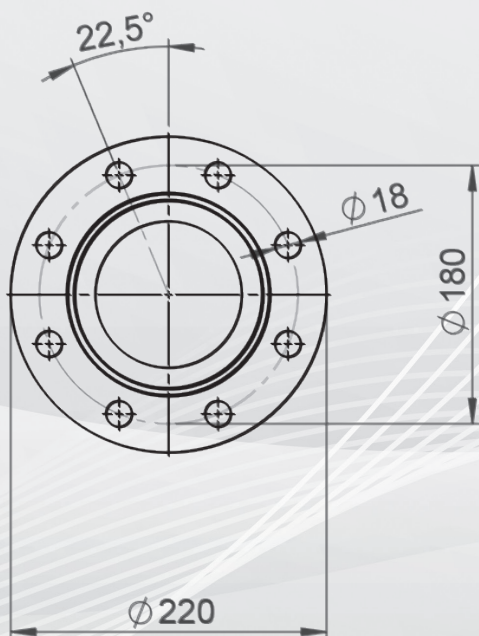
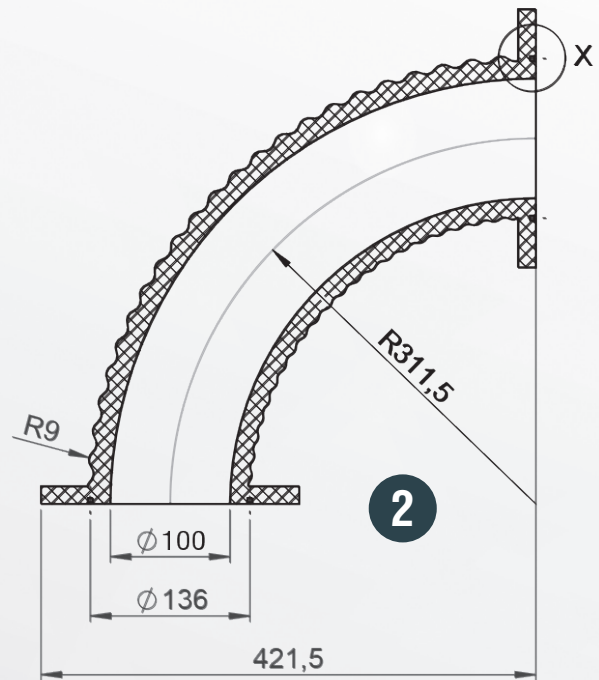
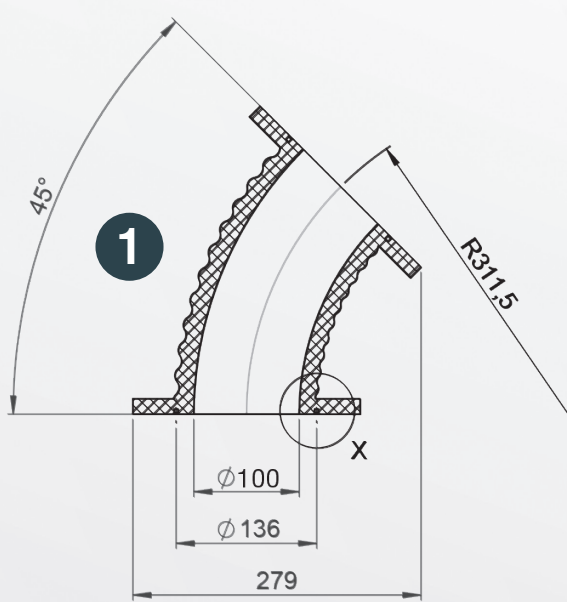
Den PUCEST Spannring festschrauben

PUCEST Rohre für pneumatische Förderung

Die Flexibilität von PUCEST sorgt für eine problemlose Handhabung und Installation, während die Widerstandsfähigkeit gegenüber verschiedenen Materialien eine zuverlässige und effiziente Saug- und Transportleistung gewährleistet.

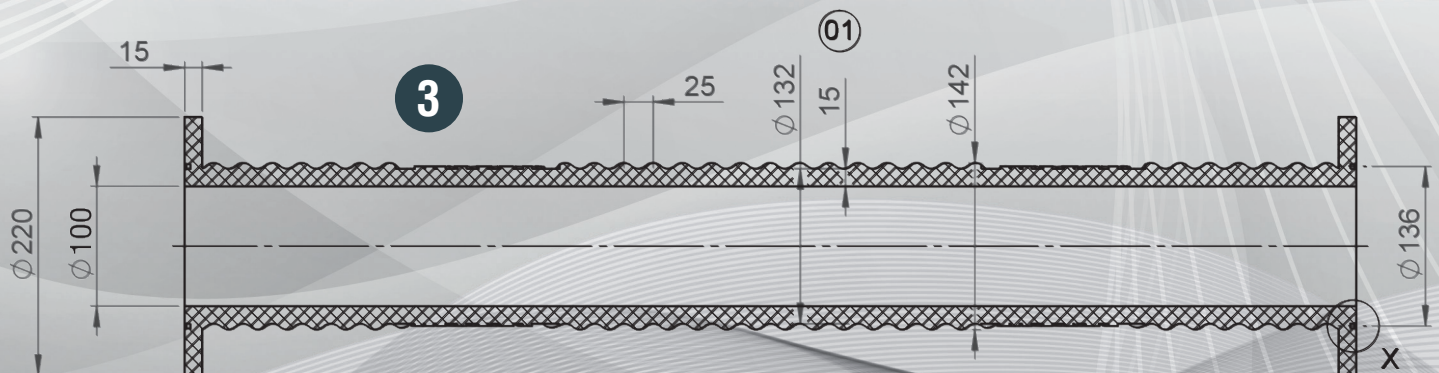


Rohre und Bögen für die pneumatische Förderung



- 1 45° Bogen
- 2 90° Bogen
- 3 1m Stück

Die Rohre und Bögen sind beliebig kombinierbar und mithilfe der Flanschringe schnell montiert. Der Durchmesser beträgt 100 mm.



PUCEST Einblasbögen

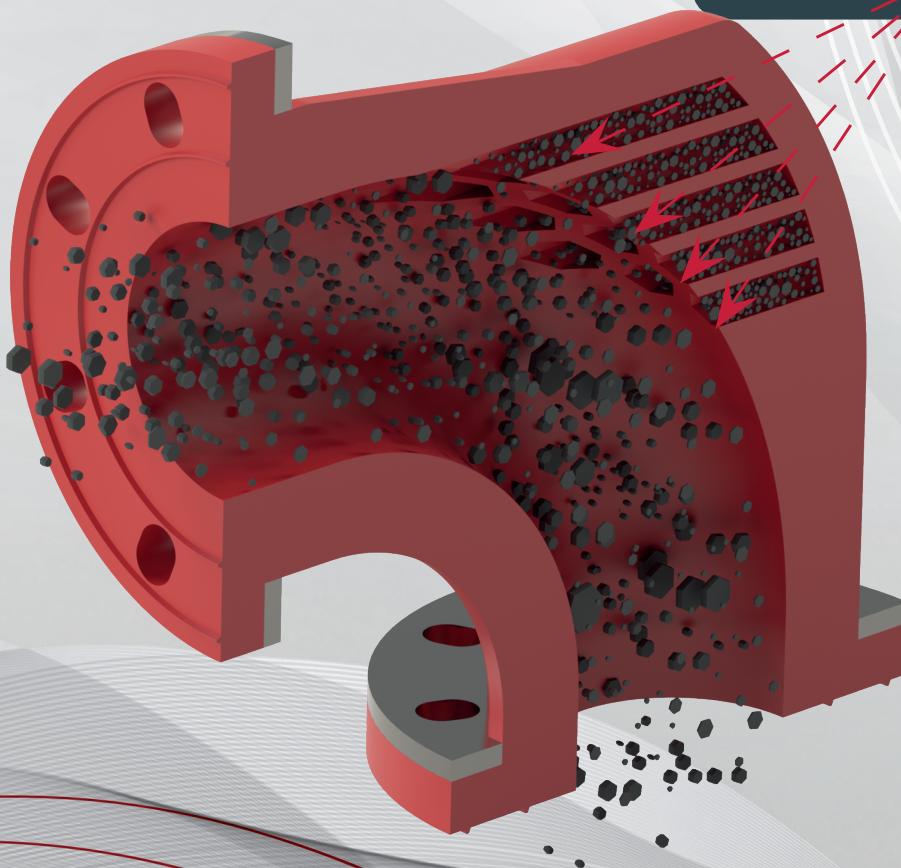
Die PUCEST Einblasbögen werden zur Förderung von feinkörnigem Material eingesetzt. Das Fördermaterial sammelt sich in den wabenförmigen Taschen, somit werden Verwirbelungen im Luftstrom verhindert und das angesammelte Material dient zusätzlich als Verschleißschutz. Durch die Kombination von hochverschleißfestem PUCEST und der ausgeklügelten Geometrie des Wabensystems werden hervorragende Standzeiten und eine Energieeinsparung von ca. 30% gegenüber herkömmlichen Einblasbögen erzielt.

Die Innendurchmesser der Bögen betragen 110 mm (Bogen 1) und 100 mm (Bogen 2). Aufgrund der Langlöcher im Flansch sind die Bögen für die Montage mit PN6 und PN10 geeignet.

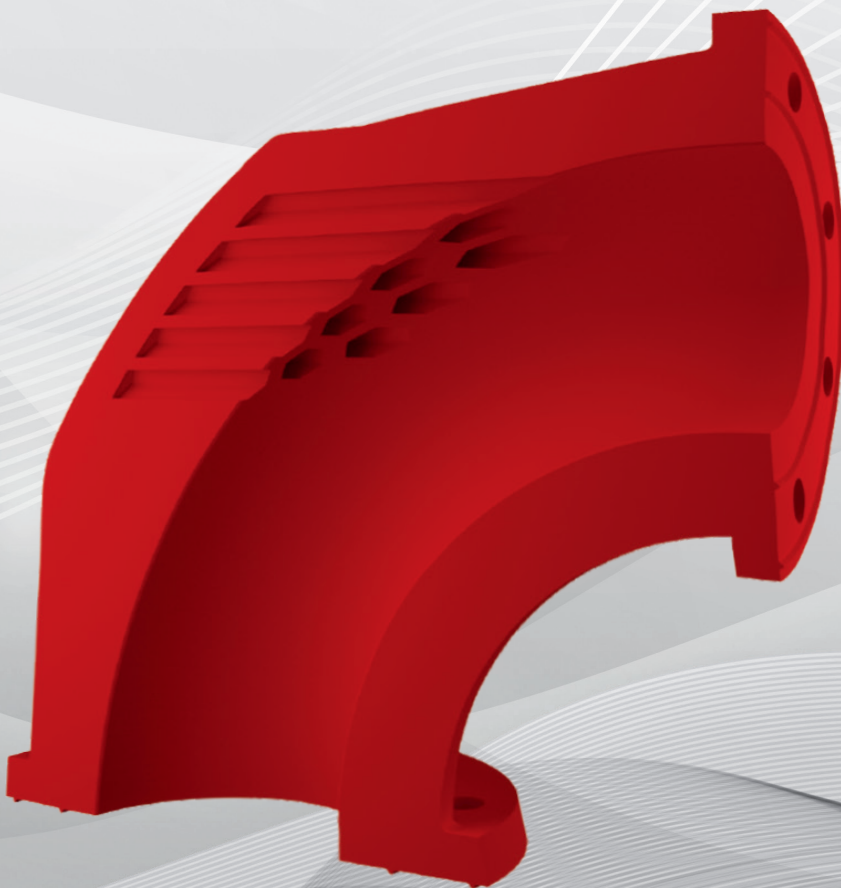
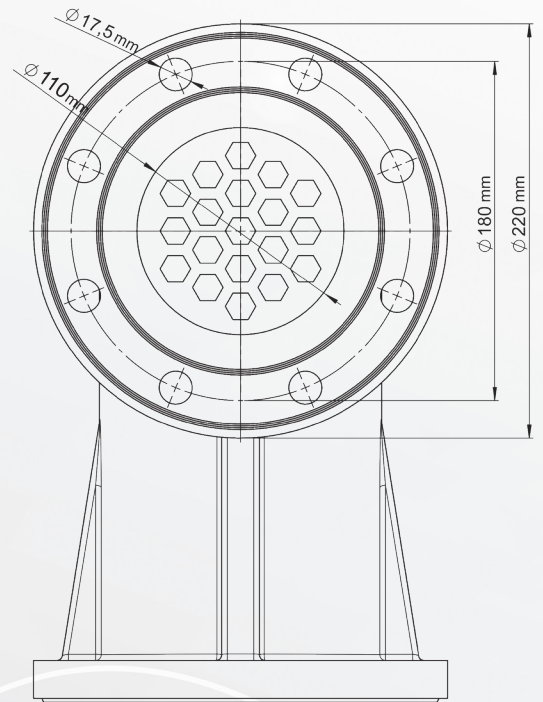
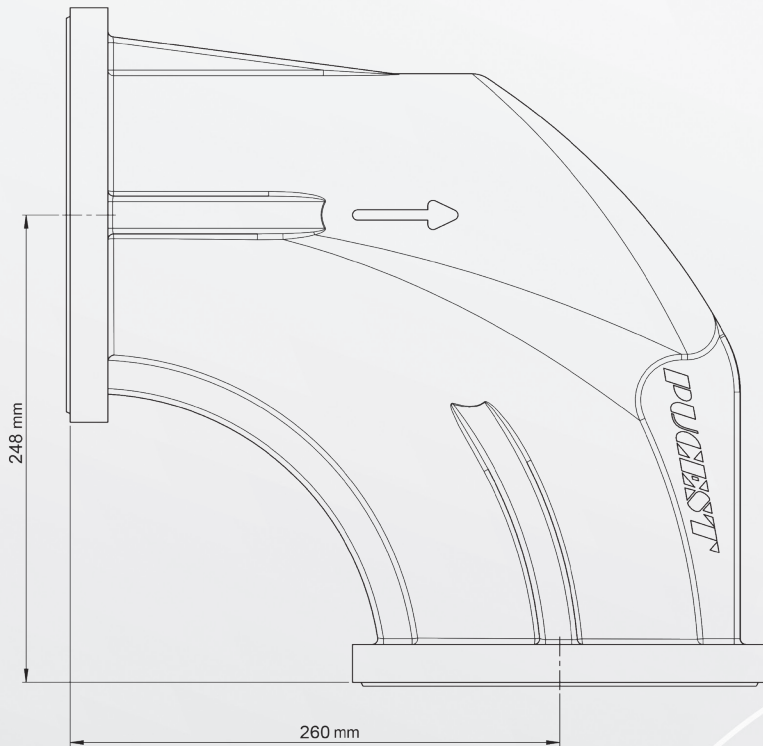
DIE VORTEILE GEGENÜBER ANDEREN SYSTEMEN:

- Reduzierung des Strömungswiderstandes
- Verschleißschutz durch einzigartiges Wabensystem
- Für Vakuum- und Überdruckförderung geeignet
- Auch mit FDA Zulassung erhältlich

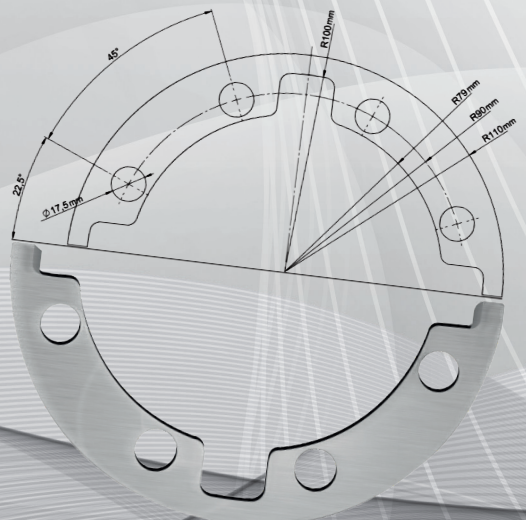
Das Material sammelt sich in den Waben, dient somit als Verschleißschutz und schützt vor Verwirbelungen.



Einblasbogen mit zusätzlichen Flanschringsen



Bogen 1
mit zusätzlichen
Flanschringsen



PUCEST Pipe-System

Das Pipe-System besteht aus einzelnen Segmenten die schnell, professionell, und dicht geschlossen eingebaut werden können. Durch die Verschachtelung der Segmente und der hervorragenden Gleiteigenschaften kann das Material problemlos durchlaufen!

- Kurze Stillstandzeit
- Gute Abriebfestigkeit
- Sehr gute Lärmdämpfung
- Hohe Elastizität
- Einfache Montage
- Problemloser Materialdurchlauf
- Anfertigung nach Wunsch
- UV-Beständig
- Resistenz gegen Öl und Fette
- Hohe Schlagzähigkeit
- Sehr gute Gleiteigenschaften
- Sehr gute Witterungsbeständigkeit (wird nicht porös)

**Erhältlich von 250 bis
800 mm Durchmesser.**



PUCEST protect GmbH

Im Höning 11
D-63820 Eisenfeld

Tel. +49 6022 26401-0
Fax +49 6022 26401-20
E-Mail: info@pucest.com
<https://pucest.de>

