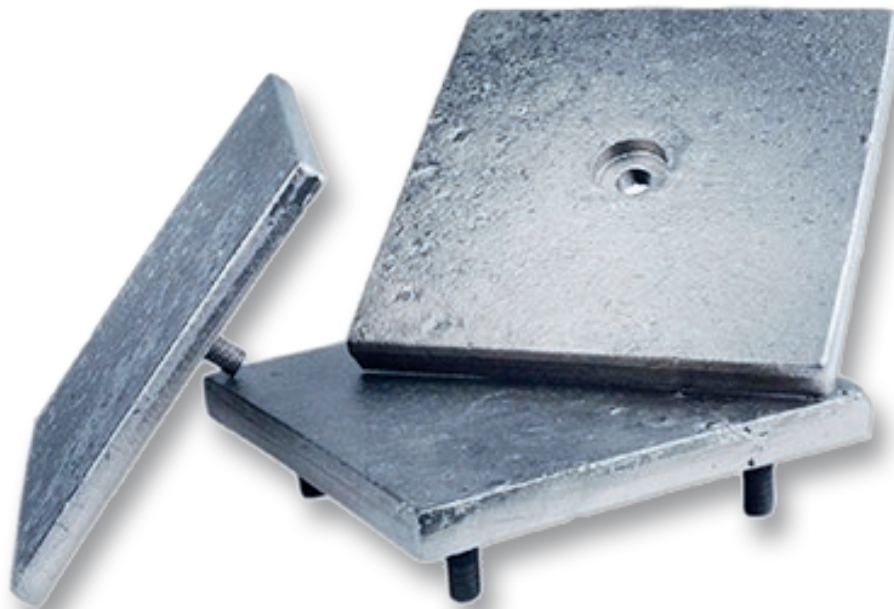
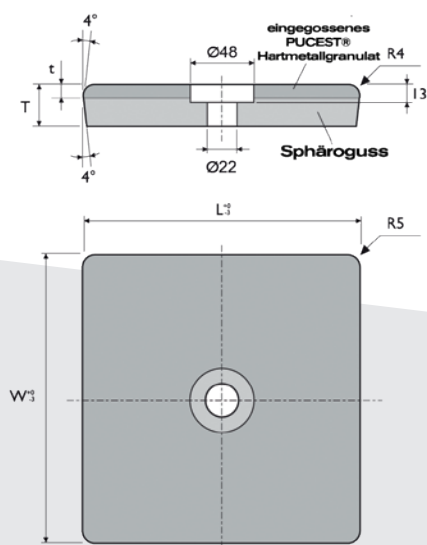


HM VERBUNDPLATTEN

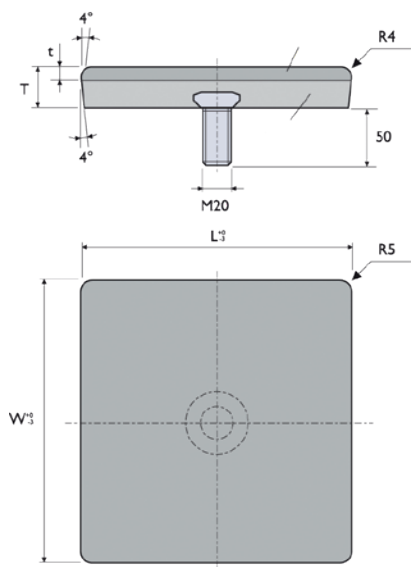


In Röhren, Mulden, Rutschen, Rohren und Trichtern, in welchen es zu starkem Aufprall und massivem abrasiven Verschleiß kommt, werden die PUCEST HM Verbundplatten eingesetzt.

Für diese harten Anforderungen sind die PUCEST HM Verbundplatten eine ausgezeichnete Wahl.

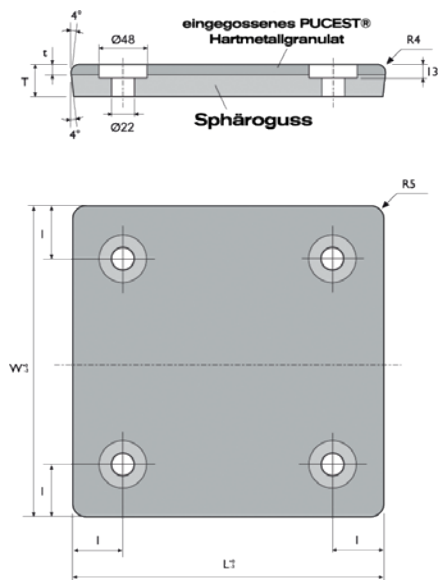


PUCEST HM Verbundplatten mit Loch			
Länge L (mm)	Breite W (mm)	Gesamt Stärke T (mm)	Granulat Stärke t (mm)
200	200	30	10
200	200	20	8
250	250	30	10
250	250	20	8
300	300	30	10
300	300	20	8



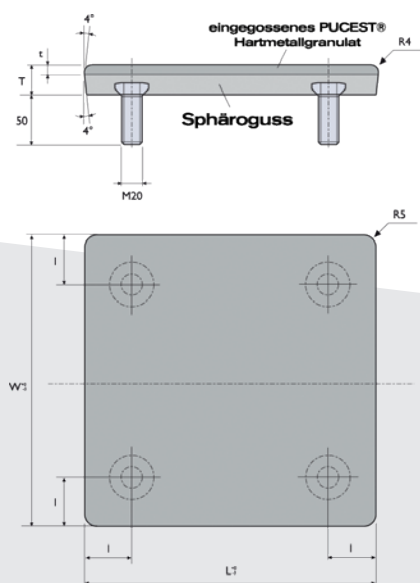
PUCEST HM Verbundplatten mit Bolzen

Länge L (mm)	Breite W (mm)	Gesamt Stärke T (mm)	Granulat Stärke t (mm)
200	200	30	10
200	200	20	8
250	250	30	10
250	250	20	8
300	300	30	10
300	300	20	8



PUCEST HM Verbundplatten mit 4 Löchern

Länge L (mm)	Breite W (mm)	Länge, Ecke zu Loch l (mm)	Gesamt Stärke T (mm)	Granulat Stärke t (mm)
400	300	50	30	10
400	300	50	20	8
300	300	50	30	10
300	300	50	20	8
300	300	75	30	10
300	300	75	20	8



PUCEST HM Verbundplatten mit 4 Bolzen

Länge L (mm)	Breite W (mm)	Länge, Ecke zu Bolzen l (mm)	Gesamt Stärke T (mm)	Granulat Stärke t (mm)
400	300	50	30	10
400	300	50	20	8
300	300	50	30	10
300	300	50	20	8
300	300	75	30	10
300	300	75	20	8