

ANGEBOTSANFORDERUNG

Firma _____
Name _____
Strasse _____
PLZ | Ort _____

**TRICHTERAUSKLEIDUNG TYP 1
KONUS GERADE**

Ausführung:

Verschweißte Einlage

Segmente mit Alu-
Lochblech-Einlage

Segmente vorgewalzt, mit
Stahl-Lochblech-Einlage

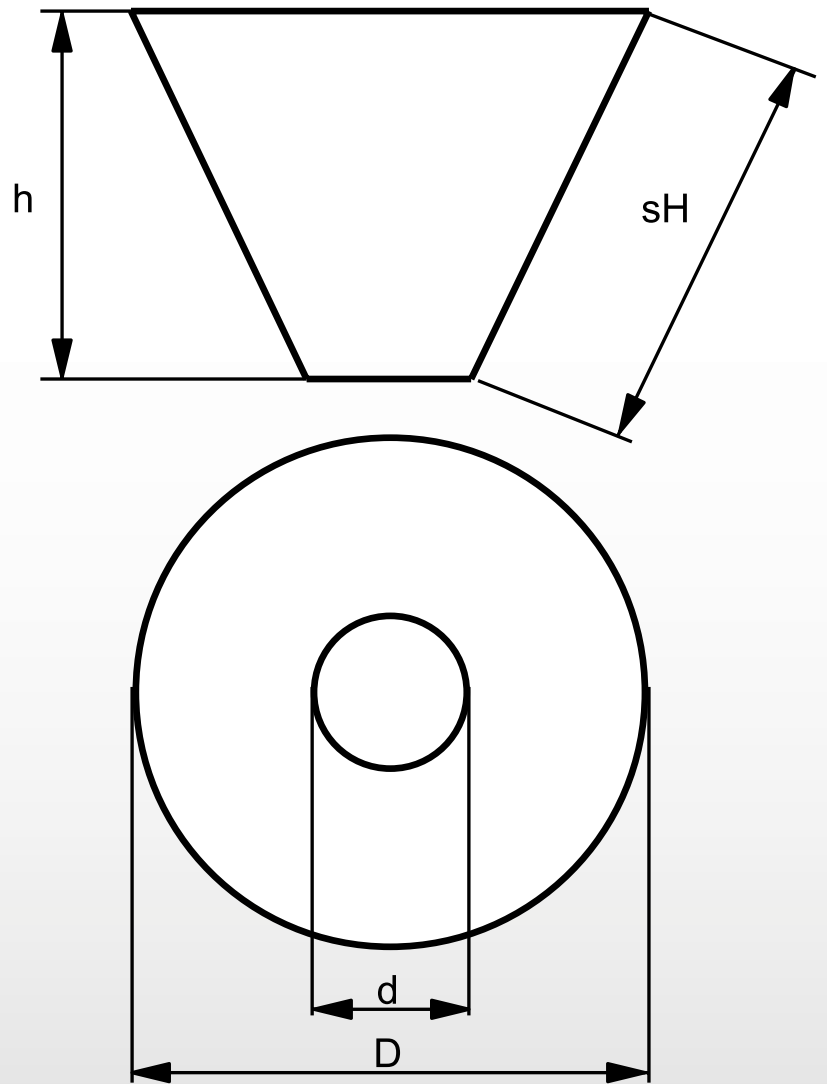
Material:

PUCEST Standard

PUCEST Anti-Haft

Material thickness:

_____ mm



$h =$ _____ mm $sH =$ _____ mm

$d =$ _____ mm $d =$ _____ mm