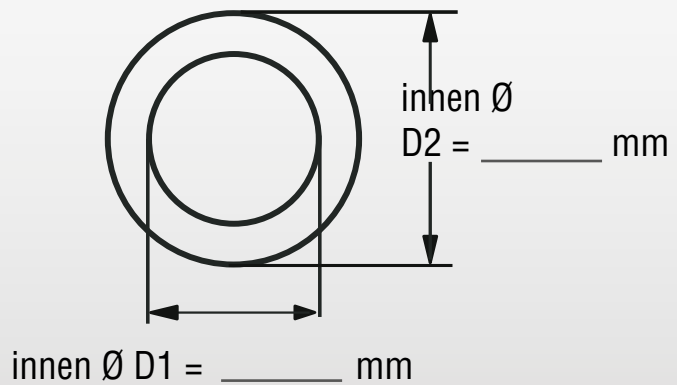
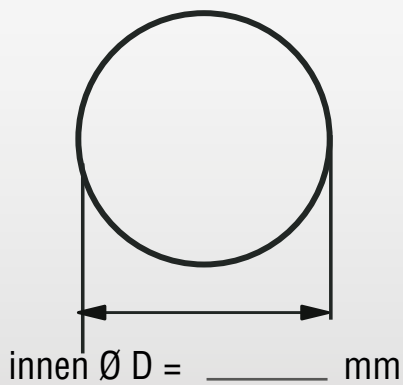
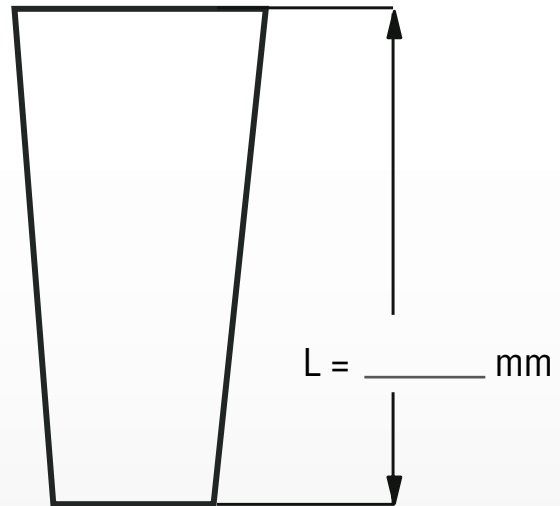
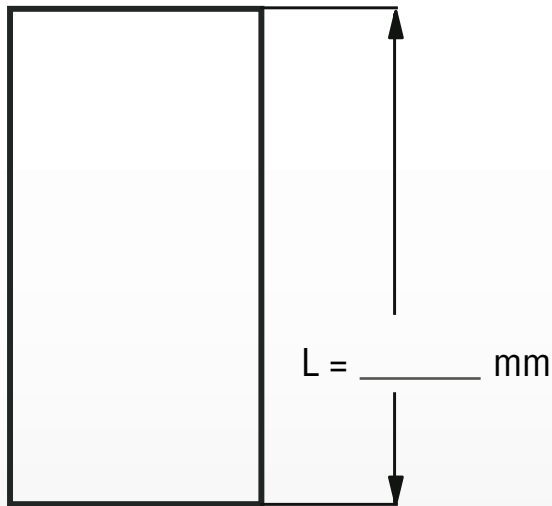


ANGEBOTSANFORDERUNG

Firma _____
Name _____
Strasse _____
PLZ | Ort _____

**AUSLAUFSCHLÄUCHE / MANSCHETTEN
ZYLINDRISCH / KONISCH**



Materialstärke: _____ mm

Werden Schellen benötigt?